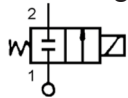


## 2/2-vägs Magnetventiler

### MS 8613

Direktstyrd sätesventil, NC

2,5mm genomlopp



#### Beskrivning

Direktstyrd sätesventil för luft, vatten och gaser  
Visositet max ca 20 mm<sup>2</sup>/s  
Spänning: 24VDC, 24V/50HZ, 110V/50Hz, 230V/50Hz  
Anslutning: 1/8 (DN6) samt 1/4 (DN8)

#### Material

Hus av mässing CW617N  
Inre delar i rostfritt stål  
Standardtätningar i buna -10°C...+90°C

Beställningsnyckel t.ex MS 8613 1/4, 24=

#### Alternativa utföranden mot förfrågan

Handmanöver

Tätningar i Viton -10°C...+140°

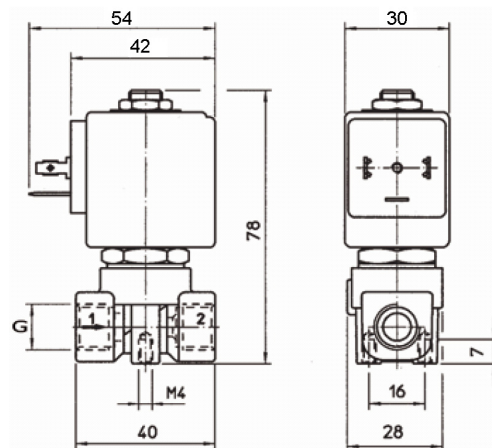
Tätningar i EPDM -10°C...+140°

EEx-utförande

Strömlöst öppen

#### Beställningsnyckel

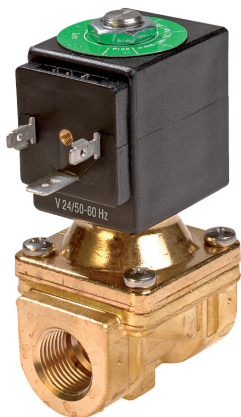
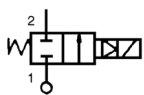
t.ex MS 8613 1/4, 24=



### MS 8630

Servostyrd membranventil, NC

12, 18mm genomlopp



#### Beskrivning

Servostyrd membranventil för luft, vatten och gaser  
Visositet max ca 12 mm<sup>2</sup>/s  
Spänning: 24VDC, 24V/50HZ, 110V/50Hz, 230V/50Hz  
Anslutning: 3/8 (DN10), 1/2 (DN15), 3/4 (DN20)  
Genomlopp: 12mm (3/8, 1/2) 18mm (3/4)

#### Material

Hus av mässing CW617N  
Inre delar i rostfritt stål  
Standardtätningar i buna -10°C...+90°C

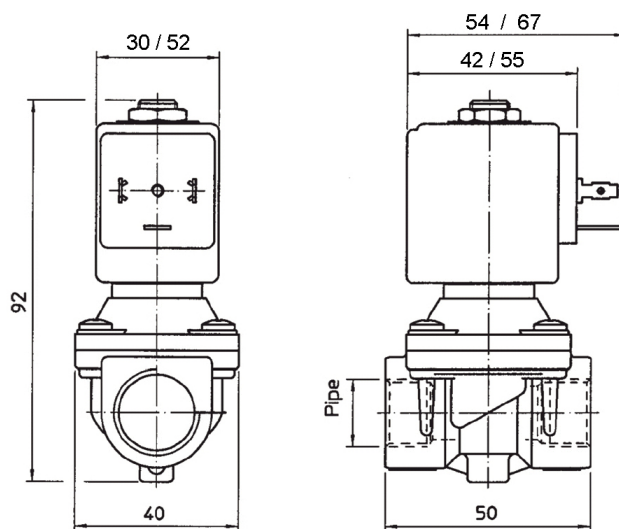
#### Alternativa utföranden mot förfrågan

Tätningar i Viton -10°C...+140°

Tätningar i EPDM -10°C...+140°

#### Beställningsnyckel

t.ex MS 8630 1/2, 230V/50Hz

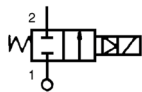


Notera det större måttet på spole gäller för 3/4

## 2/2-vägs Magnetventiler

### MS 8631

Mjukstängande servostyrd membranventil, NC  
13 - 50mm genomlopp



#### Beskrivning

Mjukstängande servostyrd membranventil för luft, vatten och gaser  
Visositet max ca 12 mm<sup>2</sup>/s  
Spänning: 24VDC, 24V/50HZ, 110V/50Hz, 230V/50Hz  
Anslutning: 3/8, 1/2, 3/4, 1", 1 1/4, 1 1/2, 2"  
Genomlopp: 13mm (3/8, 1/2), 19mm (3/4), 25mm 1", 35mm 1 1/4, 40mm 1 1/2, 50mm 2"

#### Material

Hus av mässing CW617N  
Inre delar i rostfritt stål  
Standardtätningar i buna -10°C...+90°C

#### Alternativa utföranden mot förfrågan

Handmanöver

Tätningar i Viton -10°C...+140°

Tätningar i EPDM -10°C...+140°

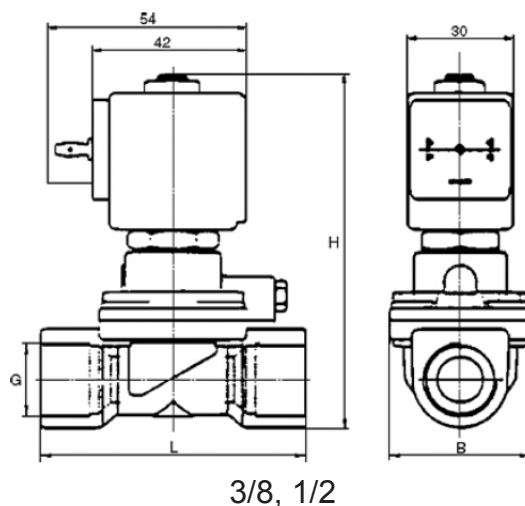
NO

EEx-utförande

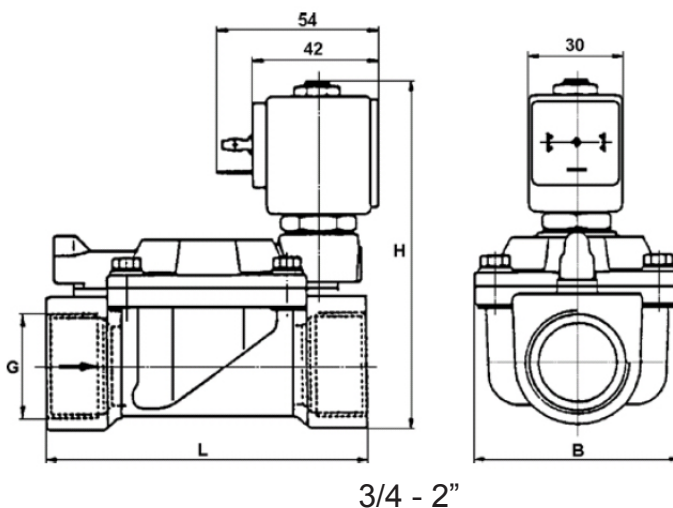
Rostfritt syrafast stål MS 8641

#### Beställningsnyckel

t.ex MS 8631 3/8, 24=



3/8, 1/2



3/4 - 2"

G	3/8	1/2	3/4	1	1 1/4	1 1/2	2
L	60	66	104	104	144	144	172
H	97	97	105	112	125	125	141
B	40	40	65	65	98	98	118